

Wodomierze Flow Meters Seria KT

Charakterystyka produktu

wodomierz jednostrumieniowy, suchobieżny

woda zimna (50°C), woda ciepła (90°C)

zatwierdzenie typu wg MID

ośmiopozycyjne liczydło

atest higieniczny PZH

korpus mosiężny

ciśnienie robocze 16 bar

klasa metrologiczna do R160H

odporny na uderzenia hydrodynamiczne

konstrukcja osłony liczydła odporna na ściskanie

obrotowe liczydło odporne na zaparowanie

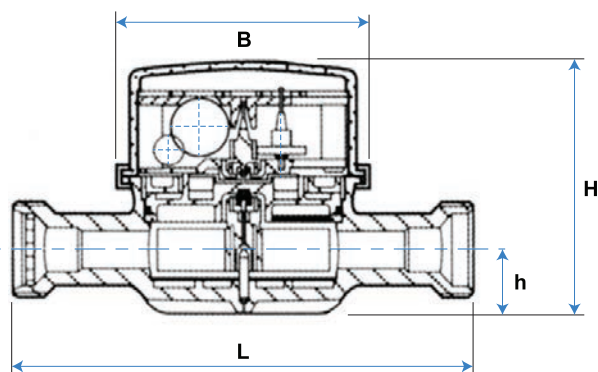
odporność na zewnętrzne pole magnetyczne

dwustronne łożyskowanie wirnika na kamieniach technicznych



Wymiary (podane w mm)

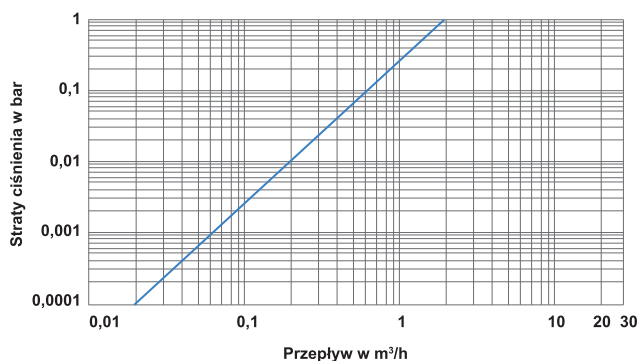
	DN15	DN20
Długość konstrukcyjna (L)	110	130
Wysokość (H)	66	70
Średnica licznika (B)	70	70
Odległość osi od krawędzi (h)	16	20
Waga (bez elementów złączonych) [kg]	0,45	0,60



Specyfikacja techniczna produktu

	KT11	KT12	KT17	KT12	KT17
Średnica nominalna DN (mm)	15	15	20	15	20
Przepływ minimalny Q_1 (l/h)	16	25	40	15.6	25
Przepływ przejściowy Q_2 (l/h)	25.6	40	64	25	40
Przepływ ciągły Q_3 (m ³ /h)	1.6	2.5	4.0	2.5	4.0
Przepływ maksymalny Q_4 (m ³ /h)	2.0	3.125	5.0	3.125	5.0
Zakres wskazań (m ³)	99999.999				
Rozdzielczość odczytu (l)	0.05				
Maksymalne dopuszczalne ciśnienie Pmax (bar)	16				
Strata ciśnienia Δp (bar)	0.63				
Klasa temperatury T	T50. T90				
Klasa wrażliwości profilu przepływu	U0D0				
Pozycja zabudowy	H-pozycja, V-pionowa				
Zakres pomiarowy R Q_3/Q_1	H100/V50		H160/V50		
Współczynnik Q_2/Q_1	1.6				
Gwint króćca G (cal)	3/4"	3/4"	1"	3/4"	1"

Wykres straty ciśnień



Akcesoria dodatkowe

- łączniki wodomierza DN15, DN20
- zaworek zwrotny
- zatrzaskowa numerowana opaska plombująca

Wykres krzywej błędów

