

Wodomierz ultradźwiękowy SC7 DN 50 – DN 600

Charakterystyka produktu

Przeznaczony do precyzyjnego pomiaru zużycia wody w instalacjach budynkowych i przemysłowych

Certyfikowany na podstawie MID i EN-1434/OIML R49/ISO-4064.

Bardzo niski próg rozruchu,

Bateria o żywotności do 10 lat +rezerwa

Klasa dokładności R400

Dowolna pozycja zabudowy bez wpływu na klasę dokładności

Korpus żeliwny lub ze stali nierdzewnej do przyłączy kołnierzykowych

Brak wymaganych odcinków prostych przed i za wodomierzem

Wbudowany czujnik temperatury, alarm niskiej temperatury wody

Brak ruchomych elementów przetwornika przepływu

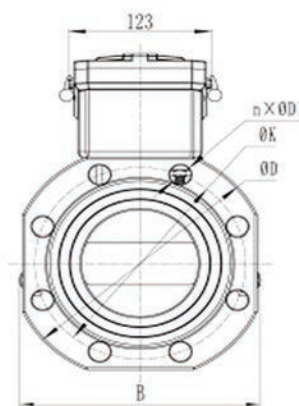
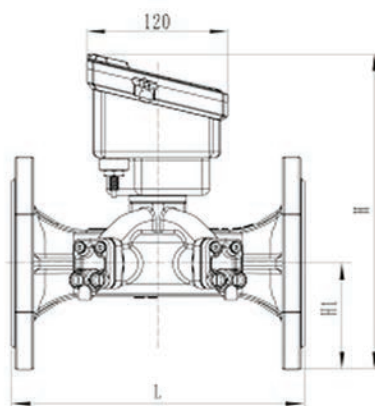
Stabilny pomiar i wysoka dokładność w całym zakresie pomiarowym

Całkowicie odporny na działanie zewnętrznego pola magnetycznego

Rodzaje komunikacji: złącze optyczne IrDA, wyjście impulsowe, RS485, wMBus, GPRS i interfejs 4-20mA

Protokół komunikacyjny kompatybilny z EN13757, OMS, GB/T 26831, CJ/T 188, MODBUS RTU

Atest higieniczny PZH do wody pitnej



Wymiary (podane w mm)

DN	50	65	80	100	125	150	200	250	300	350	400	500	600
L	200 270*	200 300*	225 300*	250 360*	250 350*	300 350*	350	400* 450	500	500	600	600	800
H	245	250	275	290	300	400	470	530	580	635	690	790	895
H ₁	65	70	90	100	125	130	170	203	230	253	283	335	390
B	172	190	205	230	250	285	340	405	460	505	565	670	780
D	165	185	200	220	230	285	340	405	460	505	565	670	780
n x ØD ₁	4 x Ø18	4 x Ø18	8 x Ø18	8 x Ø18	8 x Ø18	8 x Ø22	12 x Ø22	12 x Ø26	12 x Ø25	16 x Ø22	16 x Ø26	20 x Ø25	20 x Ø30

* Długości na zamówienie

SC7 DN 50 – DN 600

Specyfikacja techniczna produktu

DN	50	65	80	100	125	150	200	250	300	350	400	500	600
Przepływ maksymalny Q_4 (m ³ /h)	31.25	50	78.75	125	200	312.5	500	787.5	1250	1250	2000	3125	5000
Przepływ ciągły Q_3 (m ³ /h)	25	40	63	100	160	250	400	630	1000	1000	1600	2500	4000
Przepływ przejściowy Q_2 (m ³ /h)	0.1	0.16	0.252	0.4	0.64	1	1.6	2.52	4	4	6.4	10	16
Przepływ minimalny Q_1 (m ³ /h)	0.063	0.1	0.158	0.25	0.4	0.625	1	1.575	2.5	2.5	4.0	6.25	10
Zakres pomiarowy R (Q_3/Q_1)	400 (opcjonalnie 100, 160, 250)												
Kanały pomiarowe	dwukanałowy									trzykanałowy			
Strata ciśnienia Δp (kPa)	25									10			
Zakres wskazań (m ³)	9999999,99999						99999999,99999						
Klasa temperatury	T30 / T50												
Stopień ochrony	IP 68												
Zasilanie	3.6V bateria litowa												
Żywotność baterii	10 lat + rezerwa							6 lat + rezerwa					
Klasa wrażliwości profilu przepływu	U0, D0												
Pozycja montażu	dowolna												

Komunikacja

Złącze optyczne IrDA	Odczyt i programowanie licznika
----------------------	---------------------------------

Dodatkowa komunikacja

wMBus	Możliwość wyboru jednego interfejsu komunikacyjnego
RS485	
Wyjście impulsowe 2-żyłowe	
Wyjście impulsowe 5-żyłowe	
GPRS	



SC7 DN 50 – DN 600